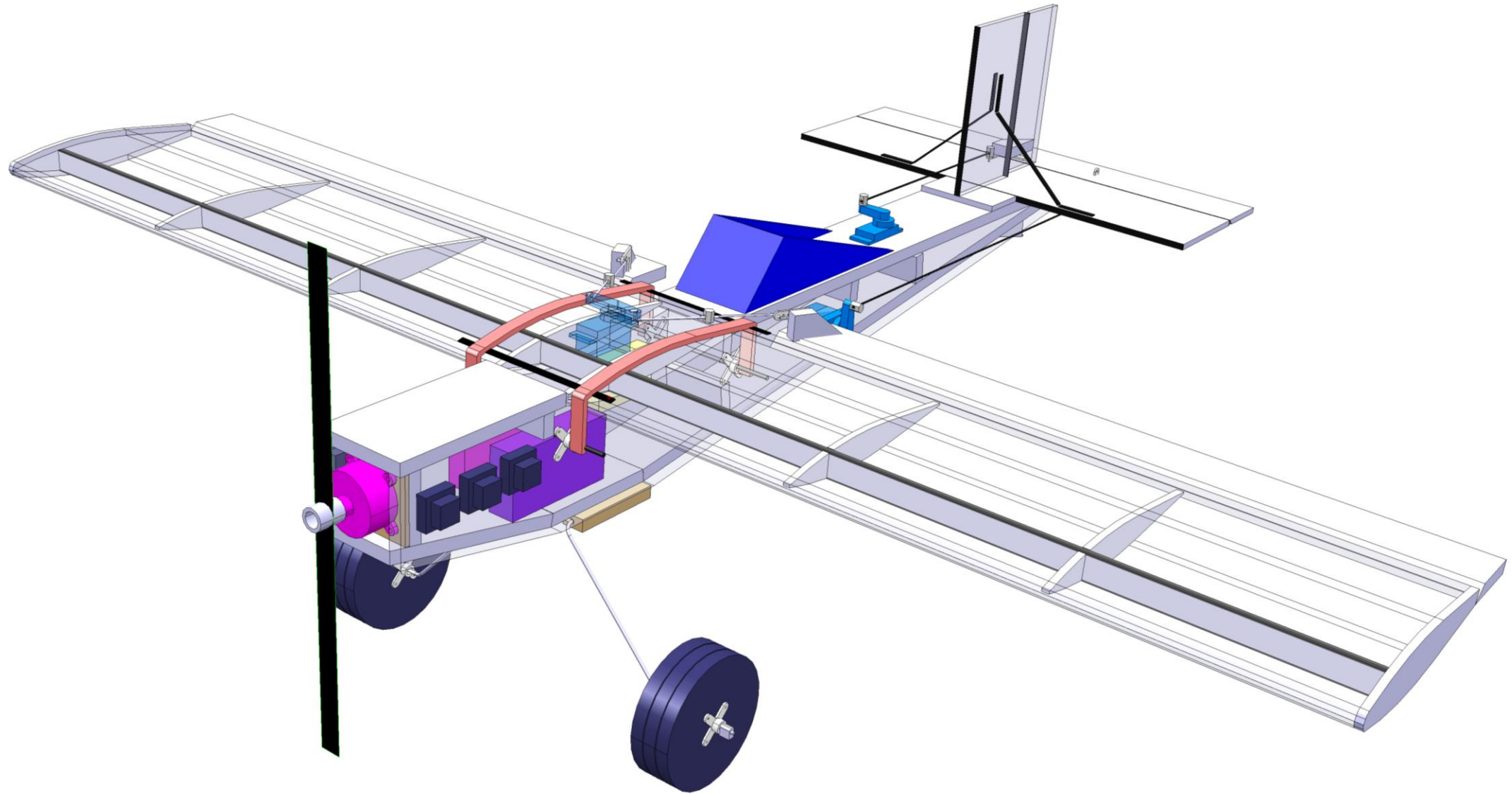
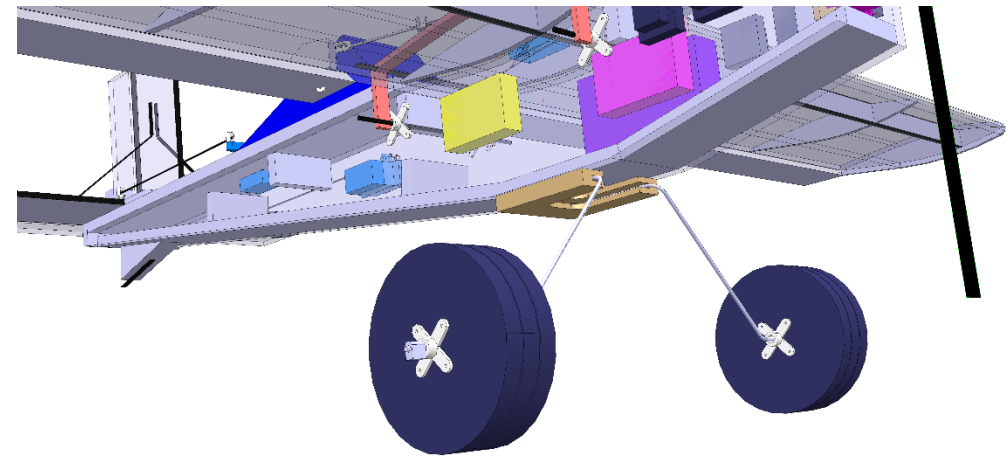
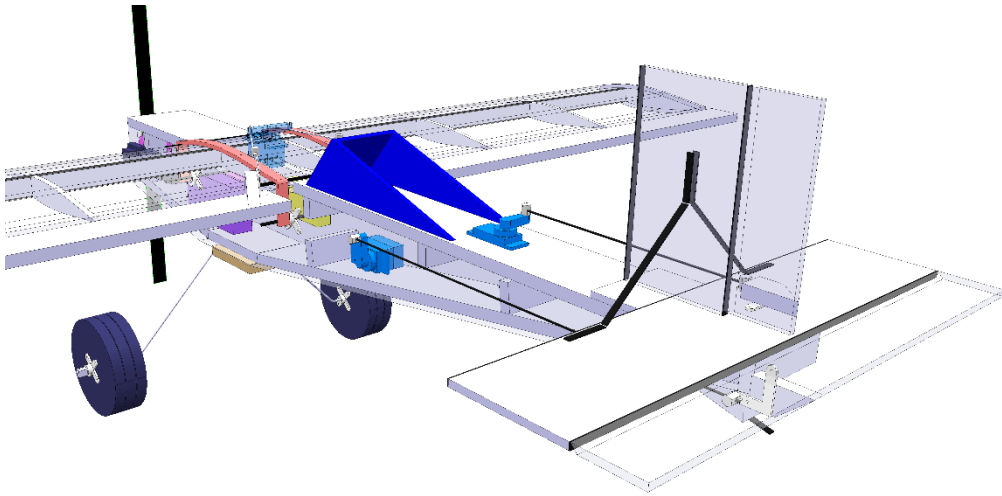
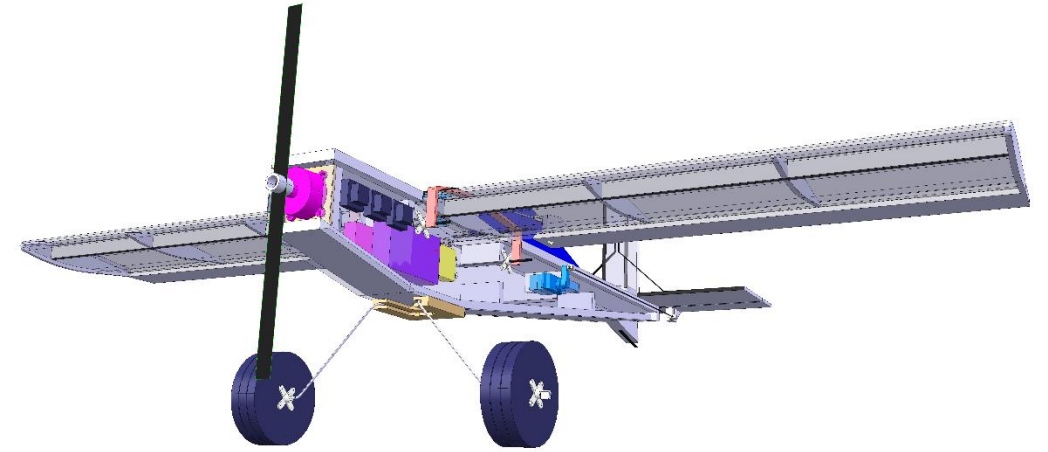
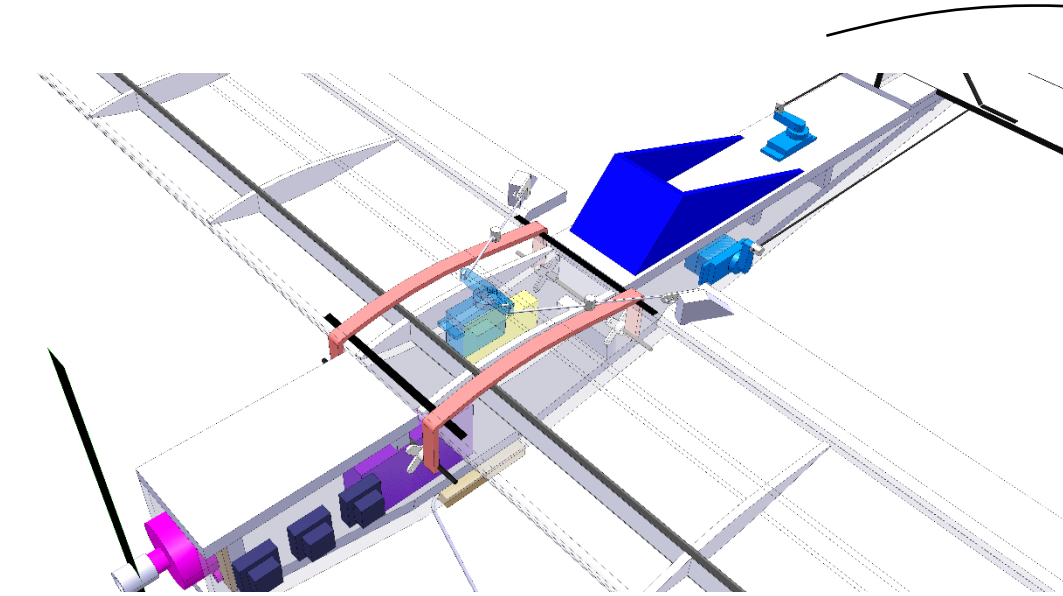


# JH-Henri-PT01

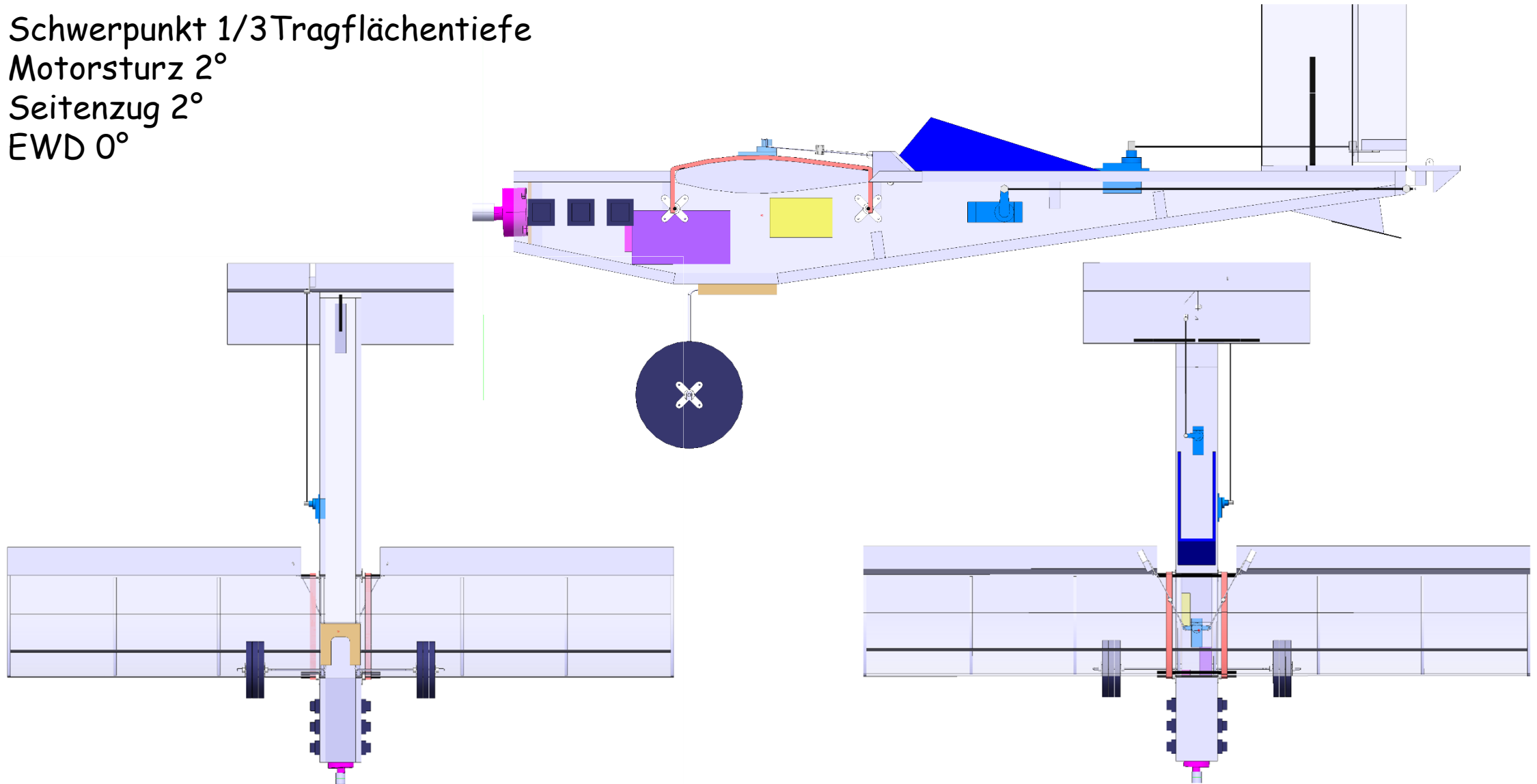


# JH-Henri-PT01



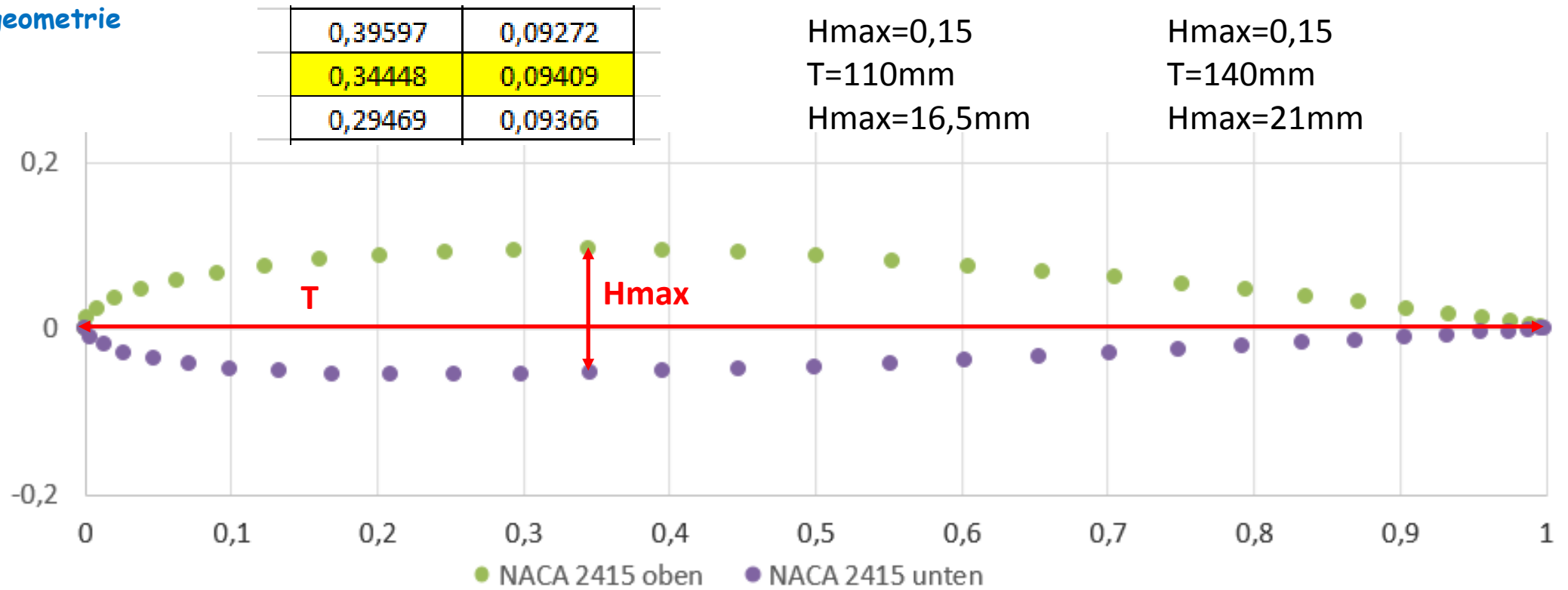
# JH-Henri-PT01

Schwerpunkt 1/3 Tragflächentiefe  
Motorsturz  $2^\circ$   
Seitenzug  $2^\circ$   
EWD  $0^\circ$

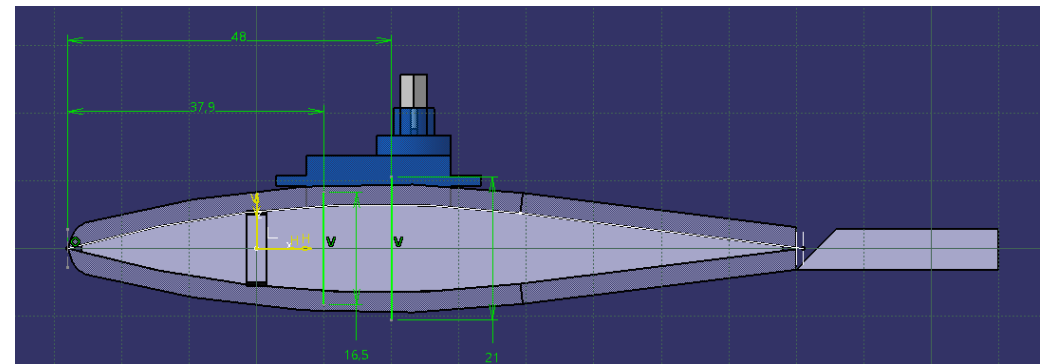


# JH-Henri-PT01

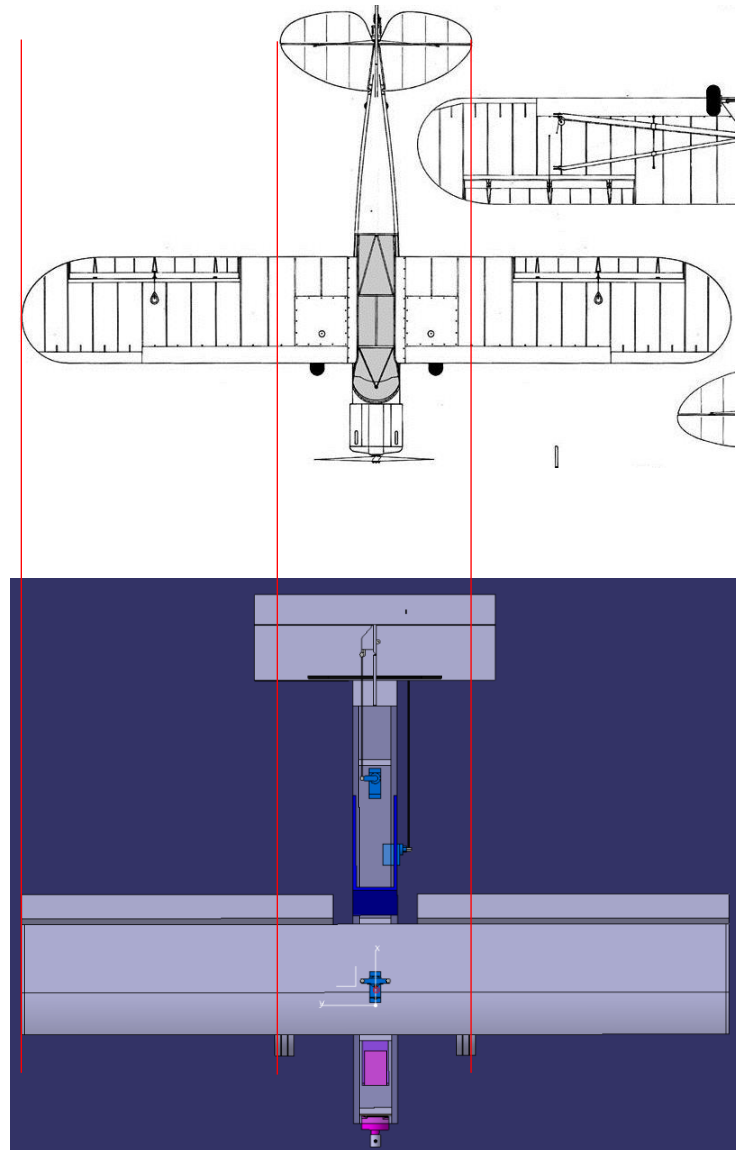
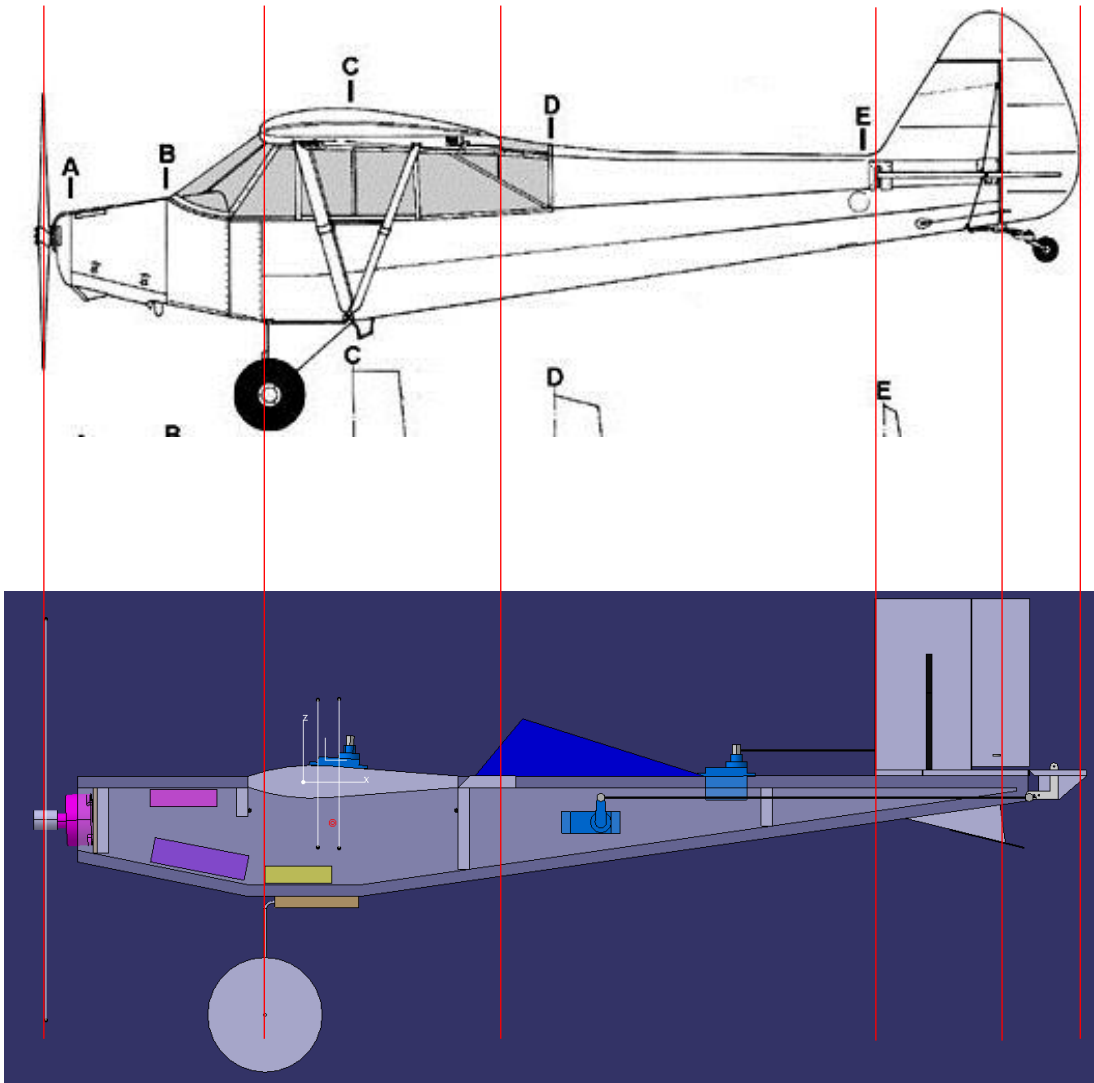
## Profilgeometrie



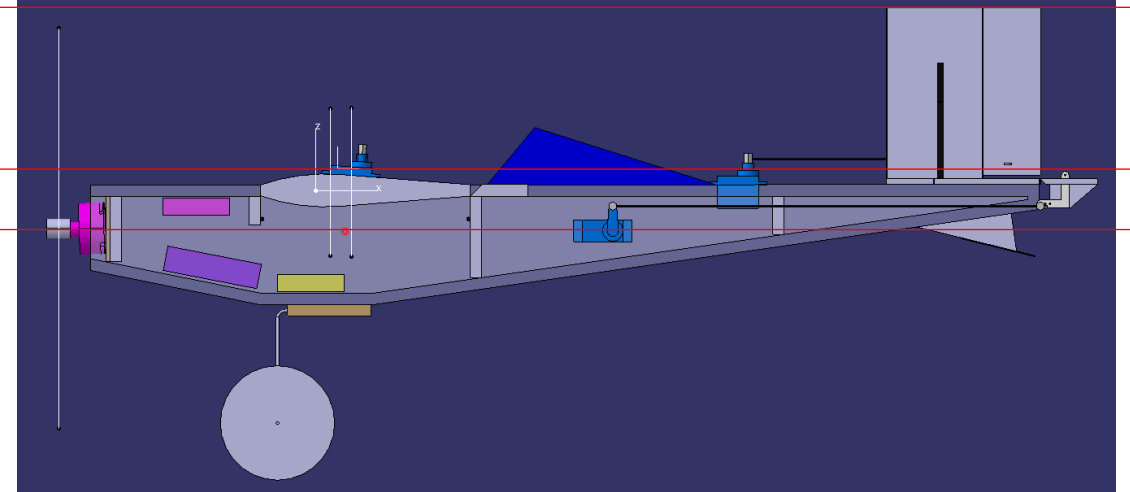
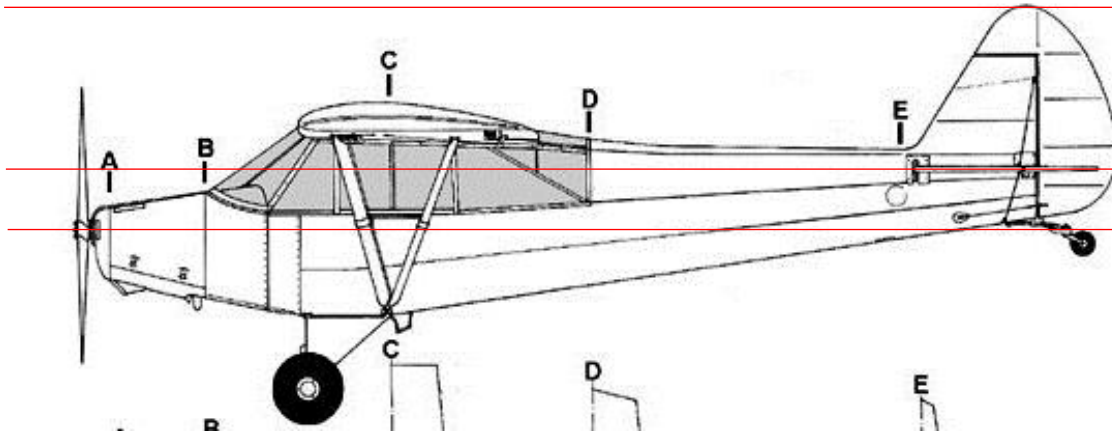
0,29857	-0,05633
0,34651	-0,05483
0,39612	-0,05272



# JH-Henri-PT01



# JH-Henri-PT01

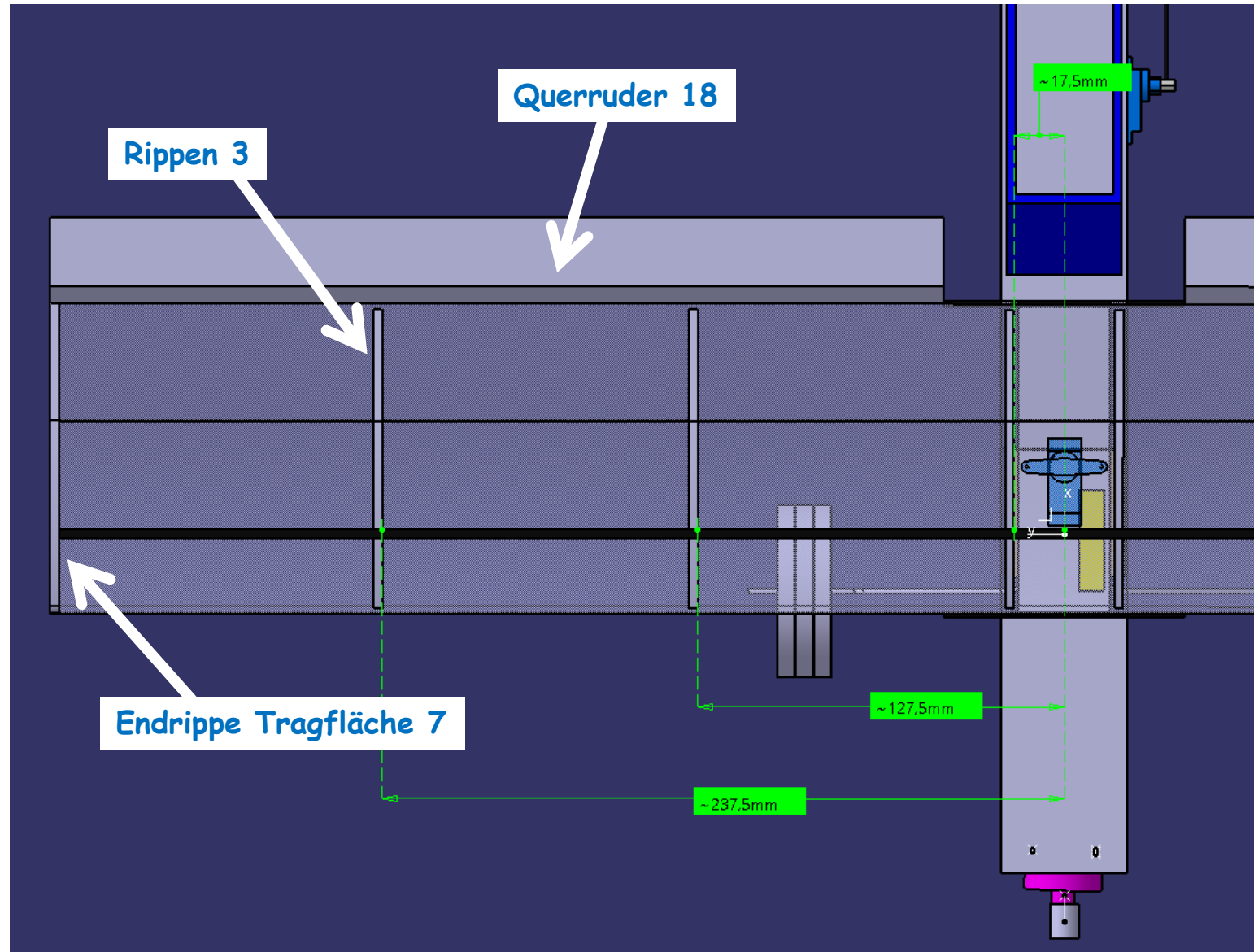


## Lage Holm in Tragfläche



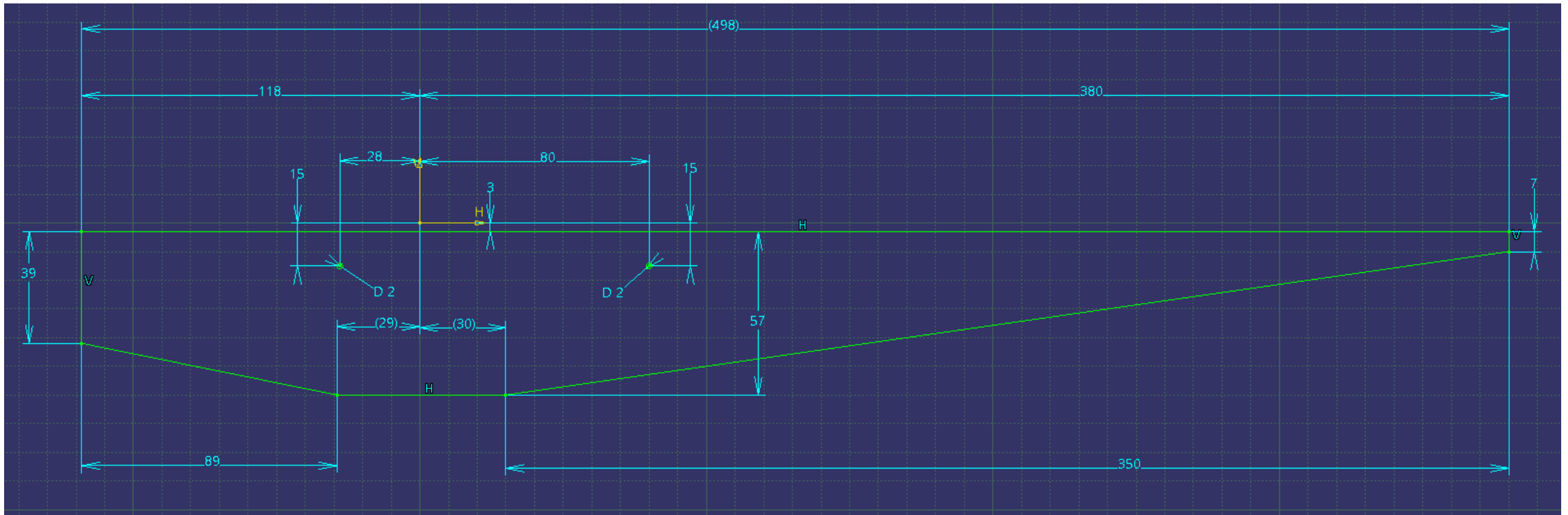
# JH-Henri-PT01

Lage Rippen Tragfläche



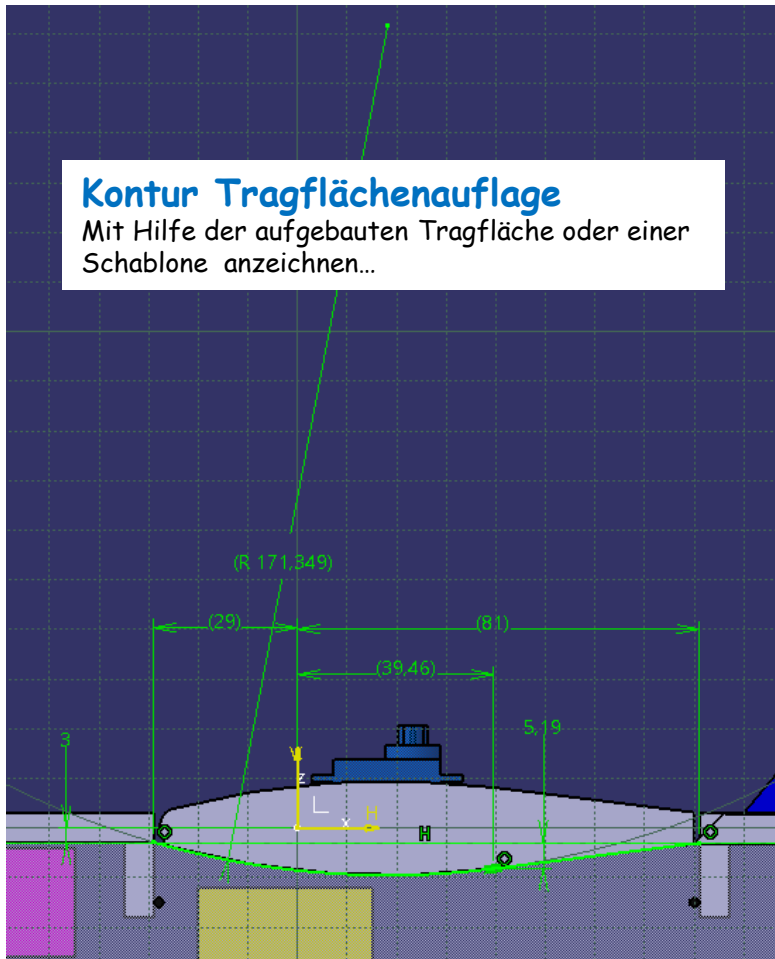


Kontur Seite !!! Achtung Abmessungen sind mit Endspant Bauteil 14 !!!

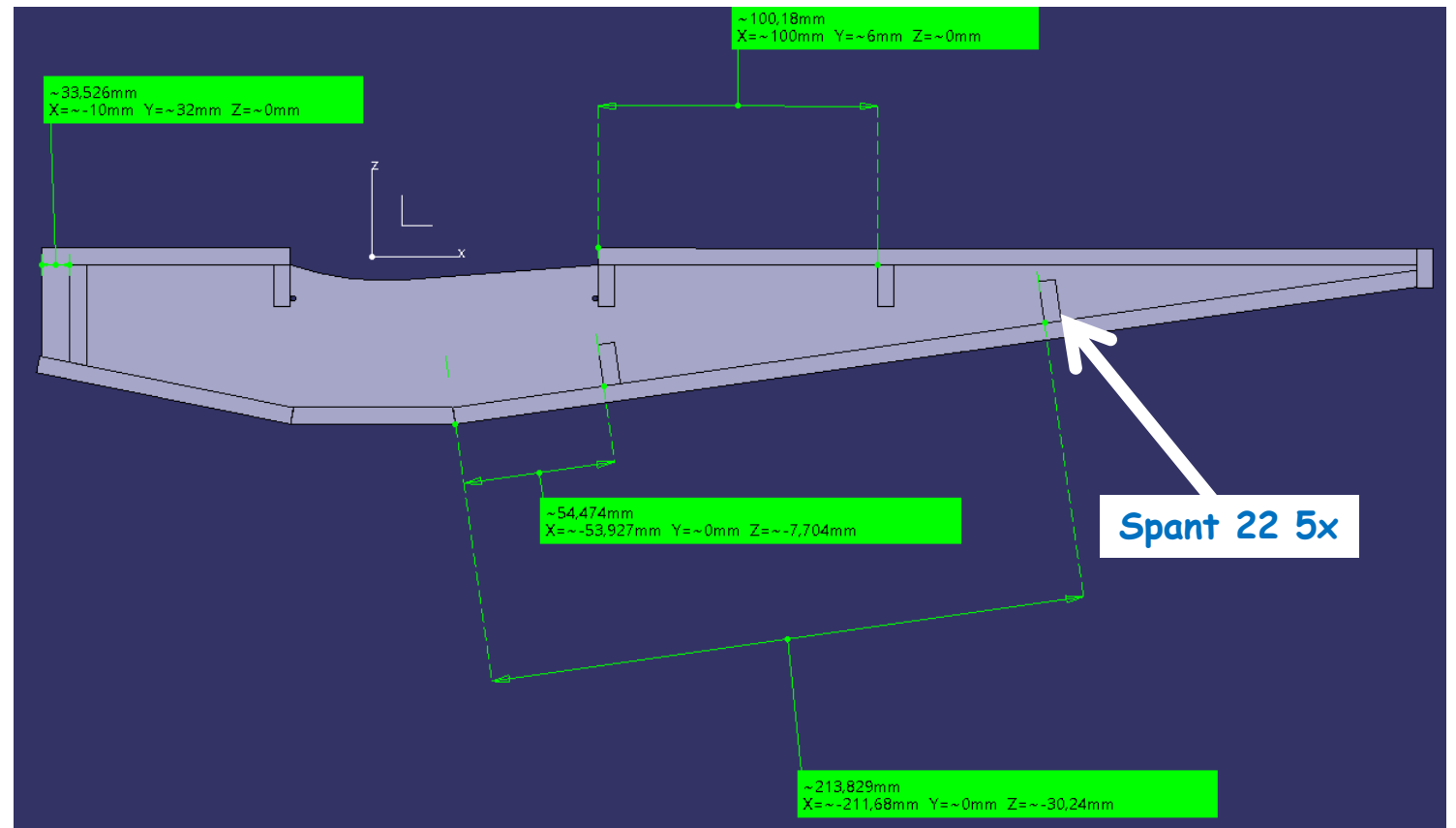


## Kontur Tragflächenauflage

Mit Hilfe der aufgebauten Tragfläche oder einer Schablone anzeichnen...

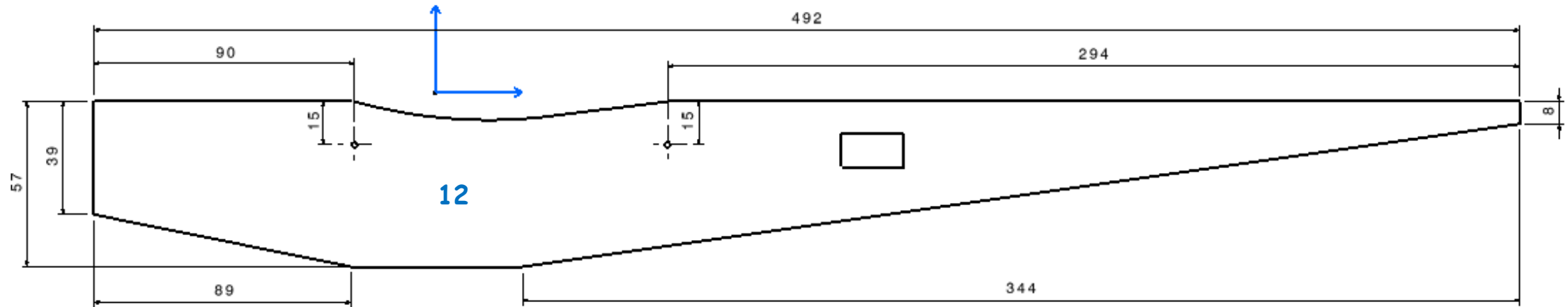


## Lage Spanten im Rumpf Bauteil 22

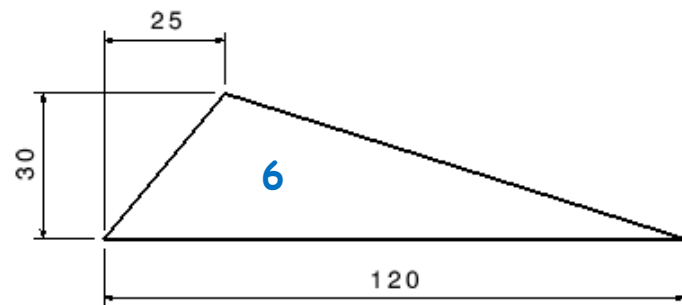


# JH-Henri-PT01

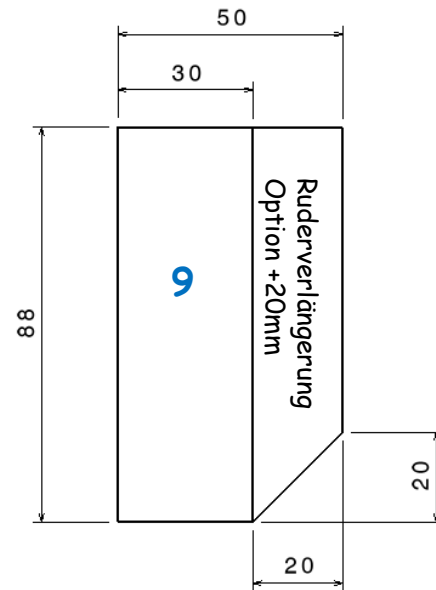
## Seitenwand



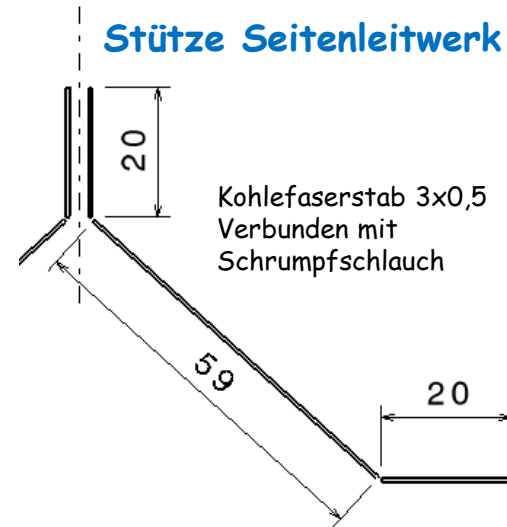
## Kanzel Seite



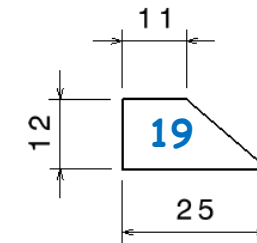
## Ruder Seitenleitwerk



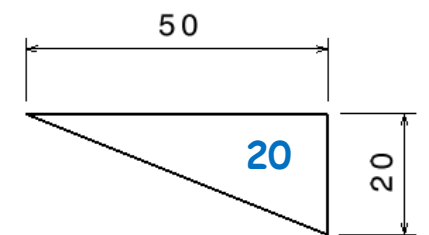
## Stütze Seitenleitwerk



## Halter Ruderanlenkung

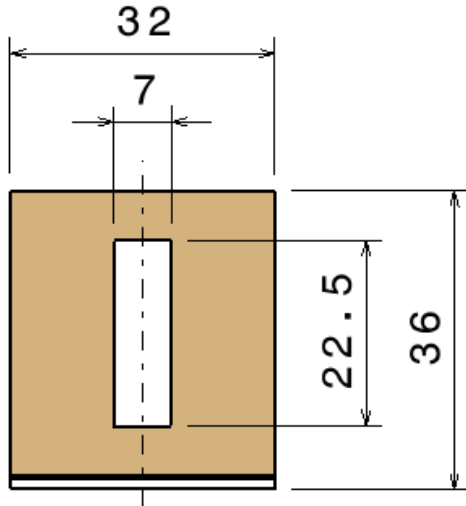


## Heckstütze

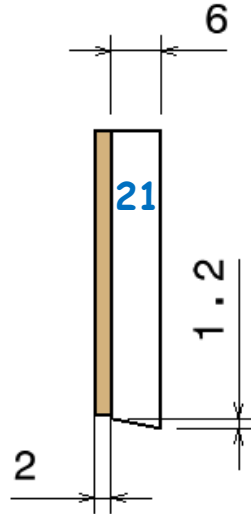


# JH-Henri-PT01

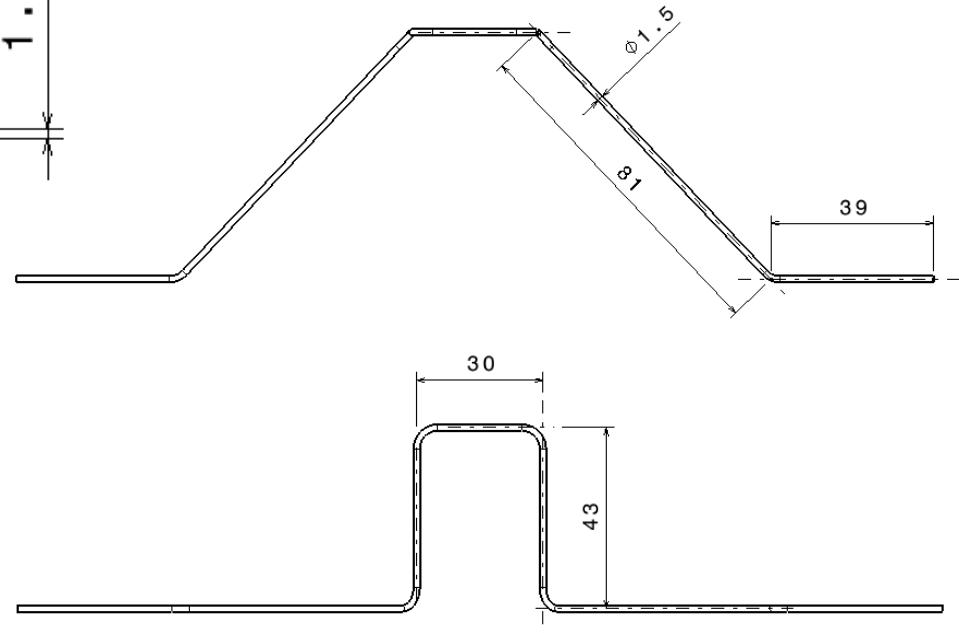
## Motorspant



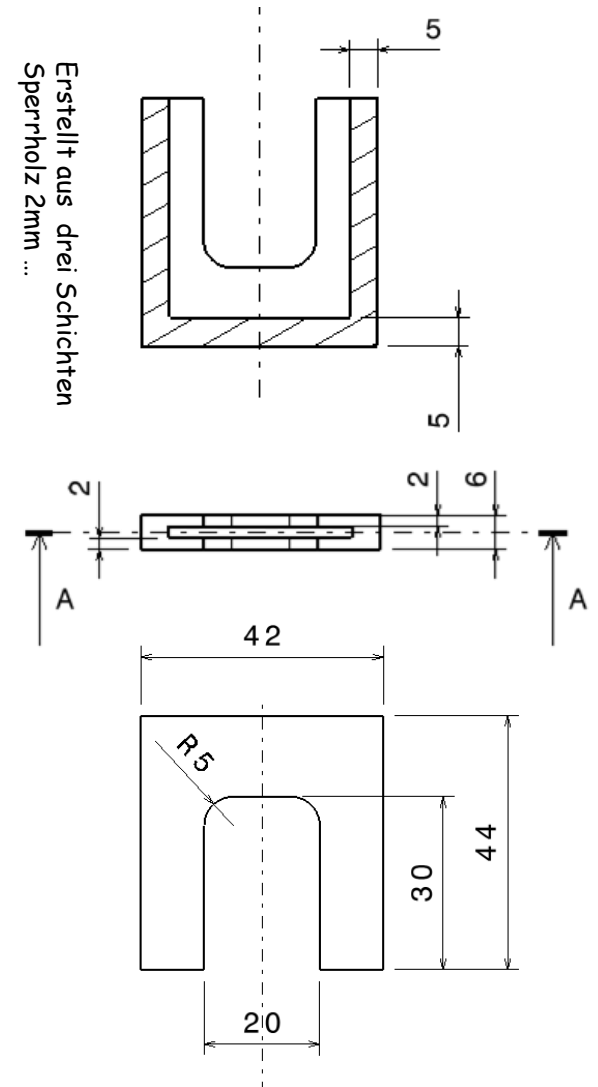
Bepanken mit Sperrholz 2mm  
Öffnung für Demontage Motor  
mit Regler (wenn verlötet)...



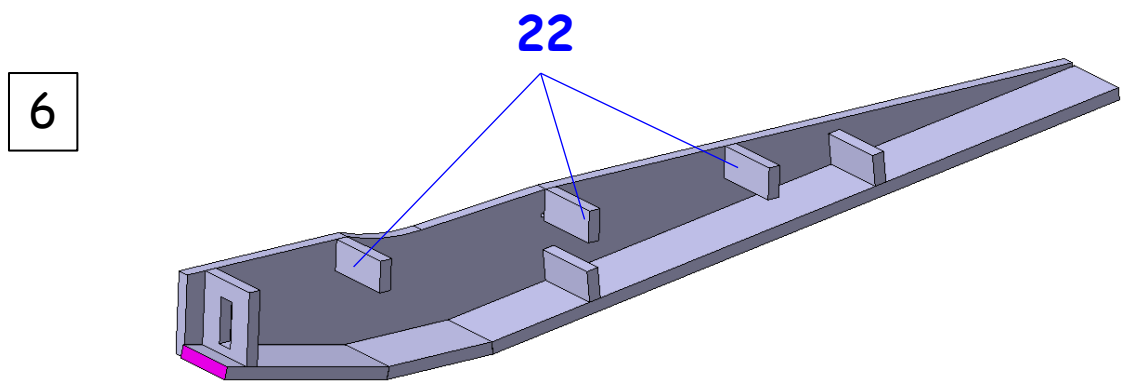
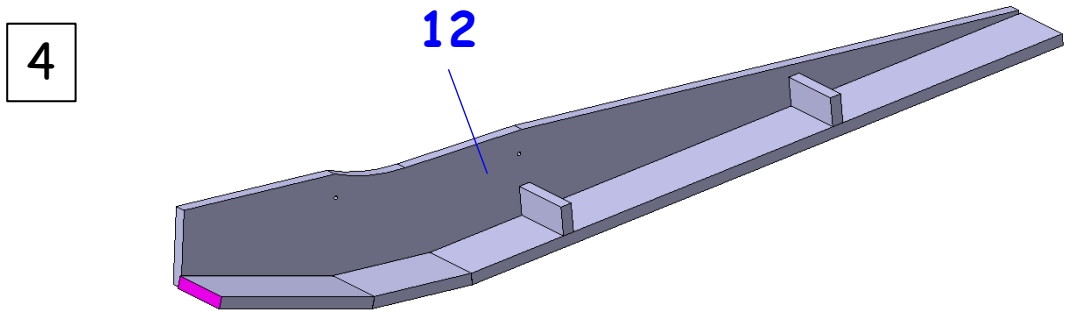
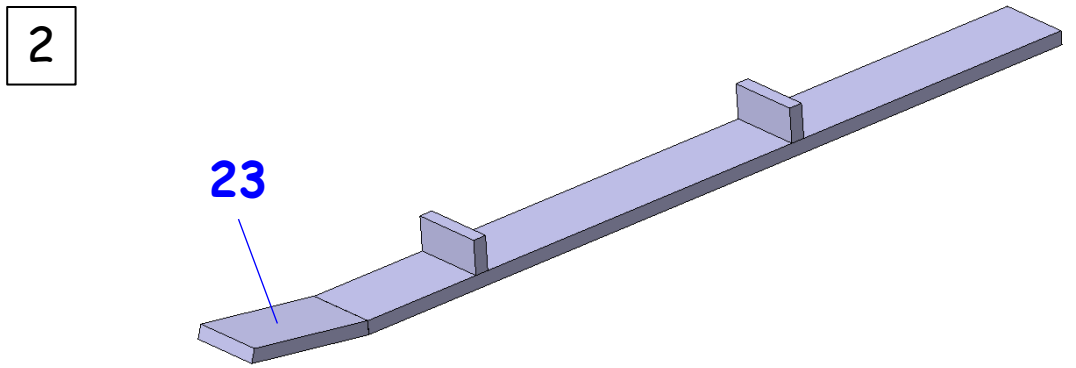
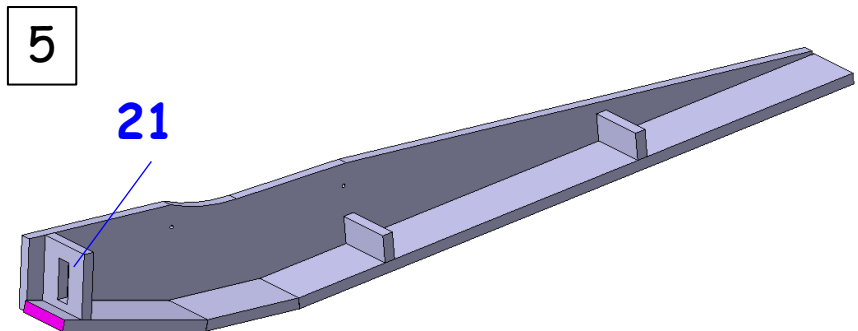
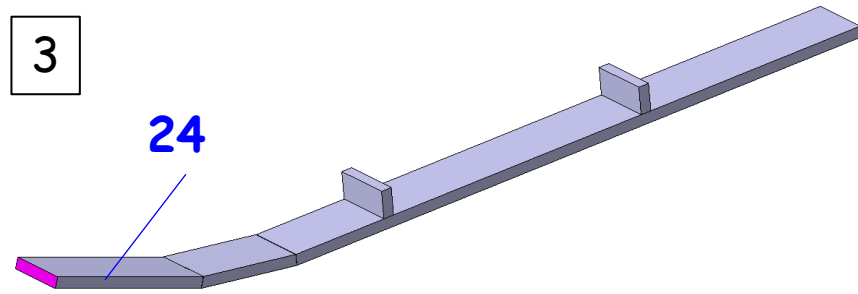
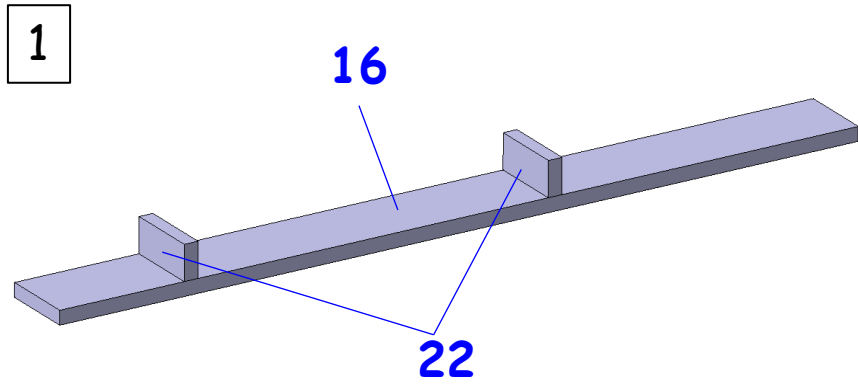
## Fahrwerksdraht



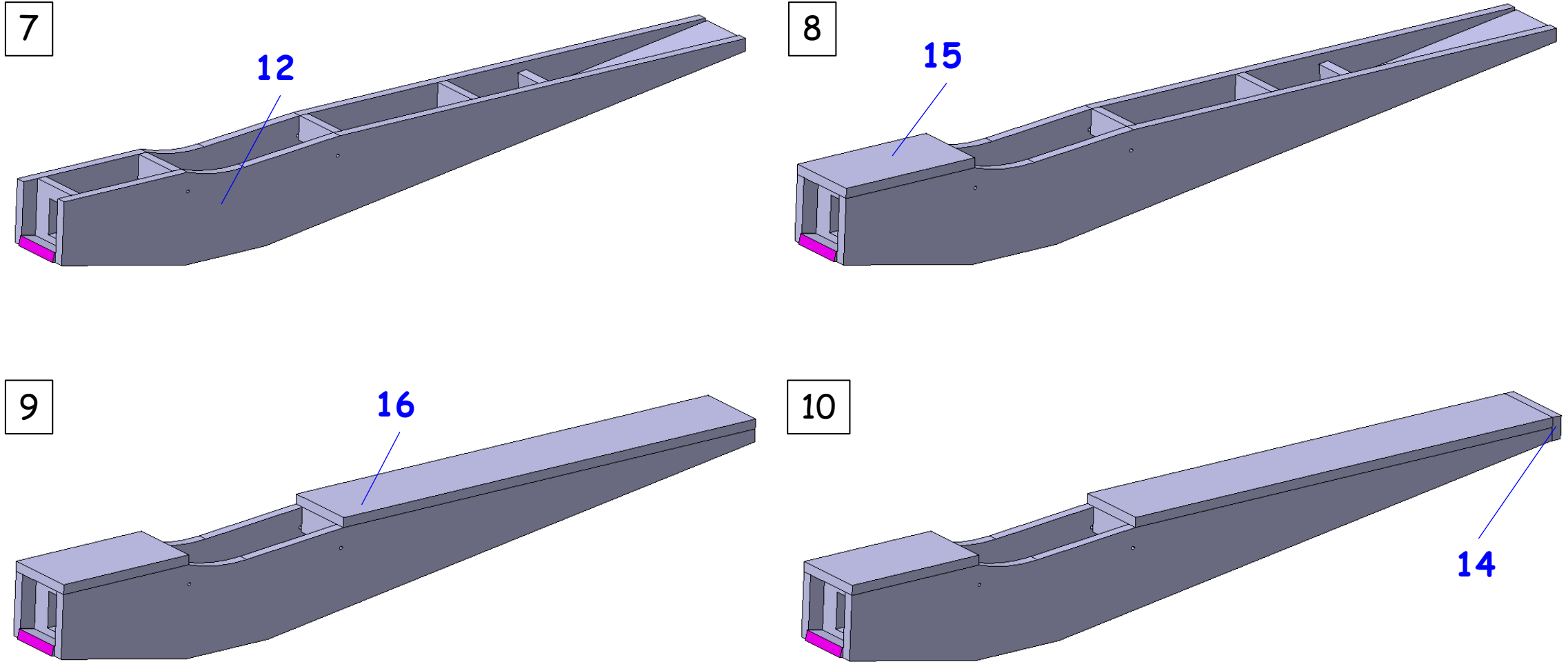
## Halter Fahrwerk



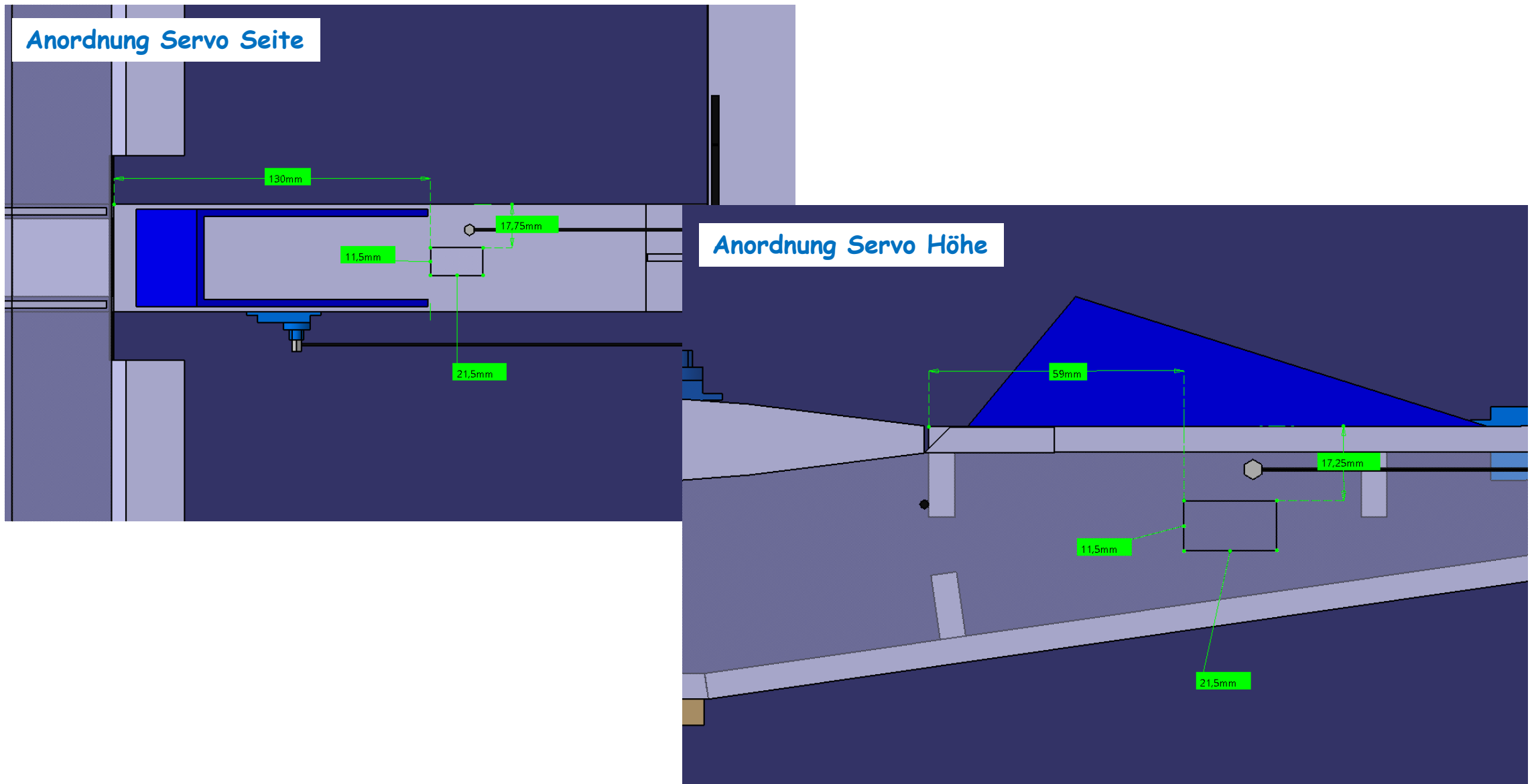
# JH-Henri-PT01



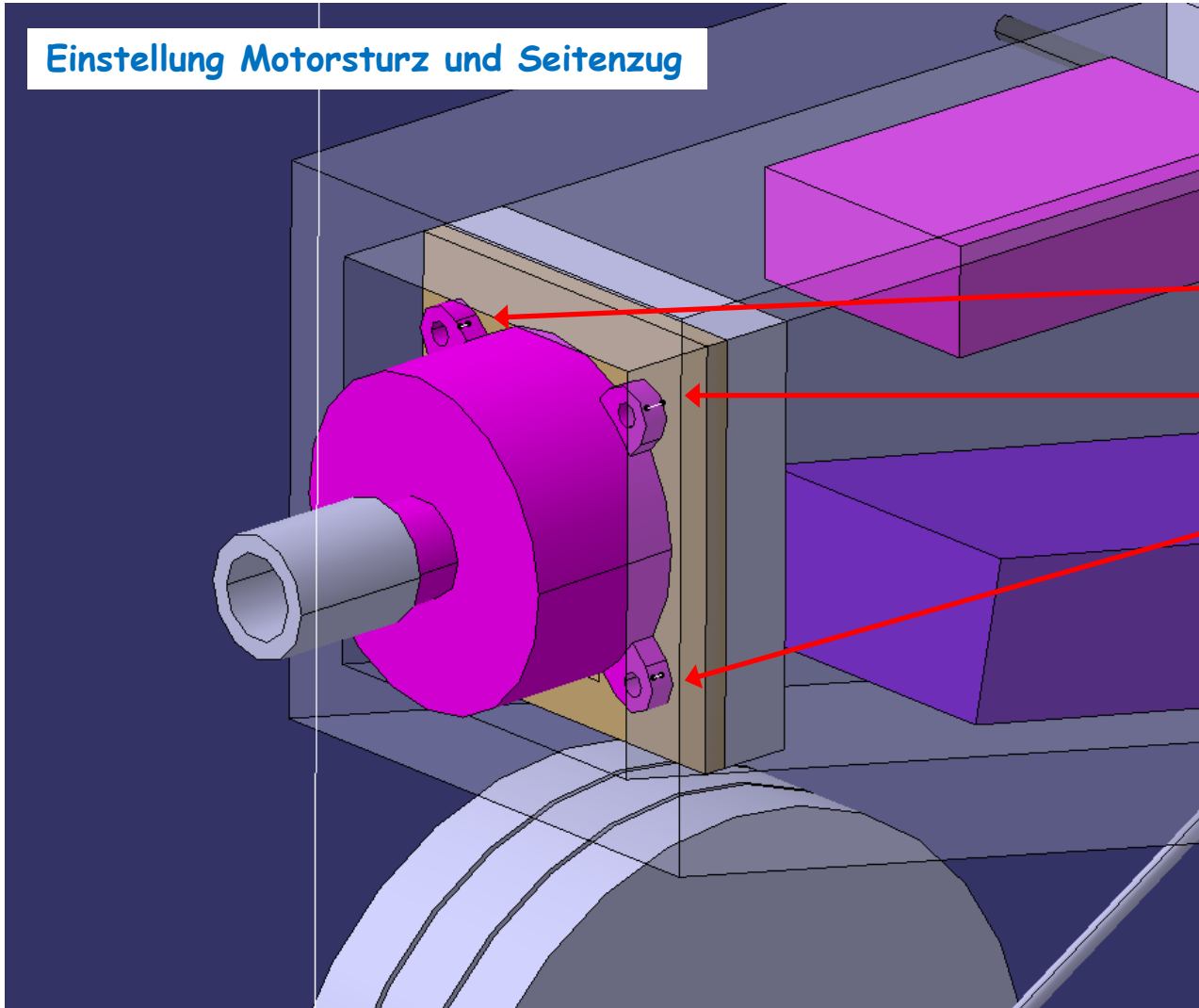
# JH-Henri-PT01



# JH-Henri-PT01



# JH-Henri-PT01



Einstellung Motorsturz und Seitenzug

Motorsturz 2°  
Seitenzug 2°  
Einstellung über U-Scheiben

0,8mm

1,5mm

0,8mm





# JH-Henri-PT01

## Stückliste

Bauteil	Anzahl	Material	Dicke in mm	Breite in mm	Höhe in mm	Besonderheit
Seitenwand	2	Depron	6	492	57	
Motorspant	1	Depron	6	32	36	1xFase 1,2x6 Loch 22x8
Spant	5	Depron	6	32	15	
Endspant	1	Depron	6	44	14	
Rumpfdeckel_vorn	1	Depron	6	89	44	
Rumpfdeckel_hinten	1	Depron	6	293	44	
Rumpfboden_mitte	1	Depron	6	59	32	2xFase 1x6
Rumpfboden_vorn	1	Depron	6	93	32	
Rumpfboden_hinten	1	Depron	6	350	32	
Heckstütze	1	Depron	6	50	20	
Querruder	2	Depron	6	310	30	
Räder	6	Depron	6	65	65	
Halter Ruderanlenkung	4	Depron	6	25	12	
Abdeckung Tragfläche	2	Depron	3	110	18	
Tragfläche	2	Depron	3	700	110	
Holm	1	Depron	3	700	10	
Rippen Tragfläche	6	Depron	3	110	13	
Leitwerksstütze	1	Depron	3	44	25	
Höhenleitwerk	1	Depron	3	240	55	
Ruder Höhenleitwerk	1	Depron	3	240	30	
Seitenleitwerk	1	Depron	3	90	50	
Ruder Seitenleitwerk	1	Depron	3	88	30	
Kanzel Seite	2	Depron	3	120	30	
Kanzel Front	1	Depron	3	41	38	
Stütze Holm	2	Kohlefaser	Rechteck 3x0,5	700		
Stütze Höhenleitwerk	2	Kohlefaser	Rechteck 3x0,5	240		
Stütze Seitenleitwerk	2	Kohlefaser	Rechteck 3x0,5	90		
Heckstütze	1	Kohlefaser	Rechteck 3x0,6	40		
Stütze Leitwerk	2	Kohlefaser	Rechteck 3x0,7	59		
Stütze Leitwerk	4	Kohlefaser	Rechteck 3x0,8	20		
Stütze Tragflächengummi	2	Kohlefaser	Rechteck 3x0,9	84		
Tragflächenhalter	2	Kohlefaser	Rund D2	84		
Motorspant	1	Sperrholz	2	34,5	32	
Halter Fahrwerk	3	Sperrholz	2	44	42	
Fahrwerk	1	Stahldraht	Rund 1,5	348		
Anlenkung Höhenruder	1	Kohlefaser	Rund D1	250		
Anlenkung Seitenruder	1	Kohlefaser	Rund D1	150		
Anlenkung Querruder	2					
Ruderhörner	4					

